

ÜRET

ORANSAL GAZ BRÜLÖRLERİ

MODULATED GAS BURNERS



Doğru seçimle başlamak

Starting the right selection

ÜRET GAZ BRÜLÖRLERİ 30 – 7500 kW

TS EN 676 + A2 çerçevesinde CE 1312 sertifikasyonu ile üretilen üflemlili tip Üret Gaz Brülörleri tek kademe, iki kademe ve oransal tiplerde üretilir. Özel olarak imal edilen türbülasyon sistemi sayesinde hem Doğalgaz da hem de LPG ve Propan gibi dökme gazlarda mükemmel yanış sağlar.

Yüksek verimli ve ekonomik olmasının yanısıra gaz hava basıncı değişikliklerine voltaj değişimlerine son derece duyarlıdır. Kapasite aralığı haricinde gerçekleşen basınç ve voltaj hareketliliğinde gerekli emniyet sistemleri devreye girerek maksimum güvenlik sağlar. Brülörlerin üzerinde kullanılan ithal mamüller uluslararası tanınan A kalitededir. Yerli mamullerde ise TSE ve CE belgesi olanlar kullanılmaktadır.

URET GAS BURNERS 30 – 7500 kW

Blowing type Üret gas burners as produced suitable to TSE EN 676 + A2, are manufactured in single stage two stage and modulated forms. Specially produced turbulence system ensures perfect combustion both for natural gas and LPG propane. Besides having high efficiency and being economic they are very sensitive to gas and air pressure and voltage changes.

In case of any pressure or voltage change occurred out of capacity interval required safety system becomes active and supplies maximum safety. All imported elements used on burners are internationally known A class equipment. TSE and CE certificates awarded elements are used for local ones.



75-450 kW

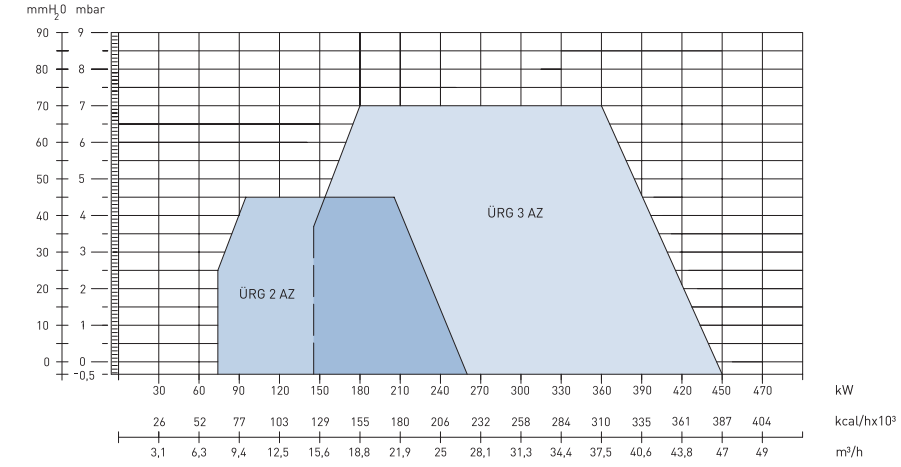
3. nesil Dungs gaz yolu ekipmanları ile güvenli ve verimli yanış.

Safe and productive combustion with 3rd generation Dungs gas path equipments.



Yanma Odası Karşı Basıncına Bağlı Brülör Kapasite Eğrileri

Capacity Curves of Burner Against Counter Pressure of Combustion Chamber



Eğrilerde tayin edilecek değerler, brülör tiplerine göre; rejim halinde yanma odası basıncına bağlı olarak yaklaşık yakılan yakıt miktarını gösterir.

Isı kazanları ve eşanjörlerinin yanma odası biçimlerine ve baca tiplerine göre brülörde yakılacak yakıt miktarını, kurulu tesiste yapılacak fiili ölçümler tayin eder.

The values to be determined at the curves, show approximate combusted amount of fuel in the combustion chamber according to burner types and depending on the combustion chamber pressure in normal working conditions.

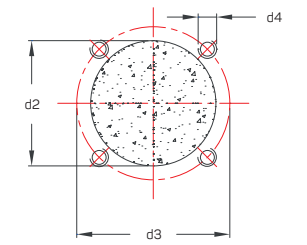
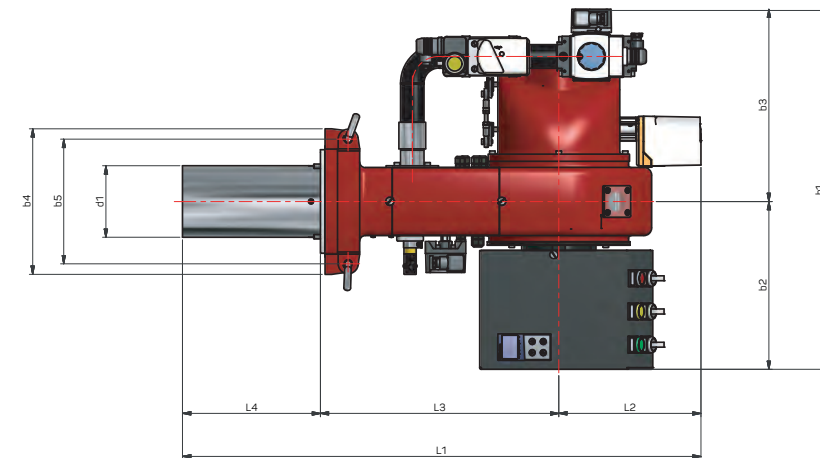
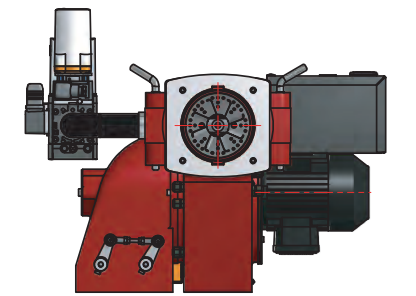
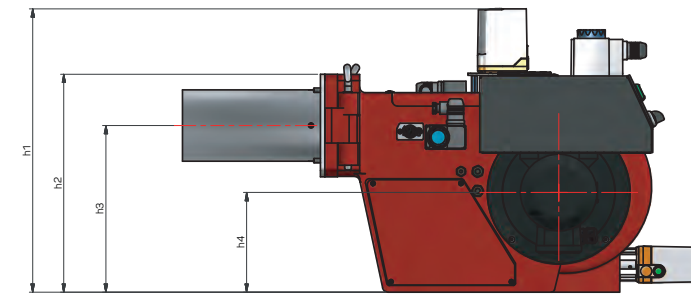
The combustible amount of fuel for burner is determined by actual measurements at the current facility according to combustion chamber forms and flue types of boilers and heat exchangers.

Üret Oransal Gaz Brülörleri Kapasite Tablosu / Capacity Table Of Üret Gas Burners - Modulated

BRÜLÖR TİPİ BURNER TYPE	KAPASİTE / CAPACITY						ELEKTRİK ELECTRICITY 50Hz	MOTOR GÜCÜ POWER kW	GAZ BAĞLANTI ÇAPI GAS CONNECTION DIAMETER	ÇALIŞMA ŞEKLİ WORKING METHOD	GİRİŞ BASINCI ENTRY PRESSURE mbar	AĞIRLIK WEIGHT kg
	GAS Nm³/h		Kcal/hx1000		kW							
	min	max	min	max	min	max						
ÜRG 2 AZ	7.8	27	65	224	75	260	220 / 380 V	0.37	1"	ORANSAL MODULATED	20-300	31
ÜRG 3 AZ	15.0	47	125	387	145	450	220 / 380 V	0.55	1¼"	ORANSAL MODULATED	20-300	49

Boyutlar / Dimensions (mm)

Tip / Type	b1	b2	b3	b4	b5	l1	l2	l3	l4	h1	h2	h3	h4	d1	d2	d3	d4
ÜRG 2 AZ	565	288	276	240	200	741	229	320	195	446	322	235	145	Ø 120	Ø 130	Ø 148	M8
ÜRG 3 AZ	650	303	347	260	225	936	257	430	250	512	395	300	180	Ø 129	Ø 150	Ø 180	M8

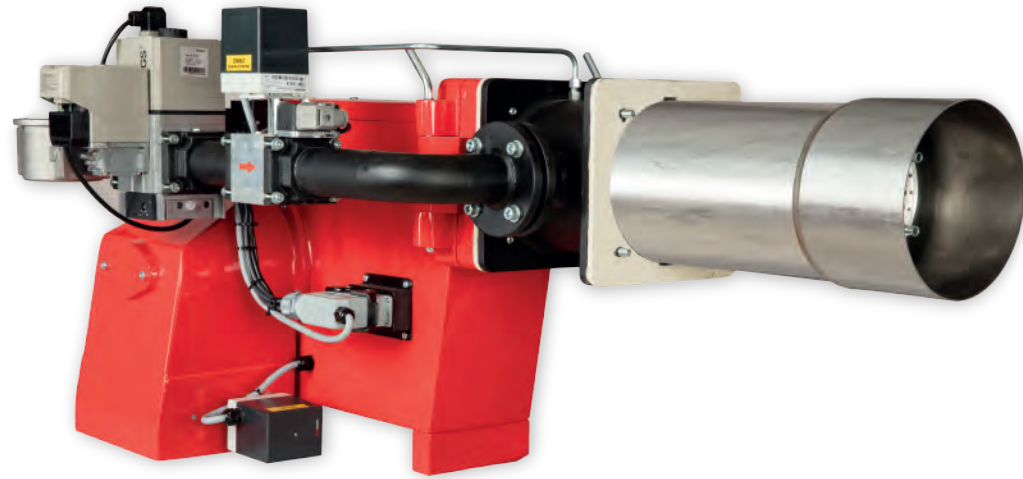


Kazana Bağlama Ölçüleri
Connection Sizes to the Boiler

256-3837 kW

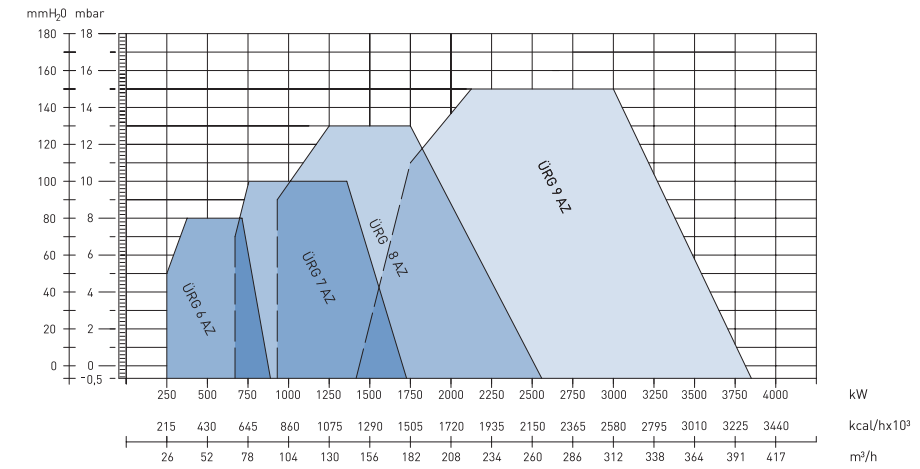
Geniş oransal çalışma aralığı ile yüksek verim, dayanıklı uzun ömürlü dizayn.

High efficiency, and durable long-life design with wide rational operation range.



Yanma Odası Karşı Basıncına Bağlı Brülör Kapasite Eğrileri

Capacity Curves of Burner Against Counter Pressure of Combustion Chamber



Eğrilerde tayin edilecek değerler, brülör tiplerine göre; rejim halinde yanma odası basıncına bağlı olarak takribi yakılan yakıt miktarını gösterir.

Isı kazanları ve eşanjörlerinin yanma odası biçimlerine ve baca tiplerine göre brülörde yakılacak yakıt miktarını, kurulu tesiste yapılacak fiili ölçümler tayin eder.

The values to be determined at the curves, show approximate combusted amount of fuel in the combustion chamber according to burner types and depending on the combustion chamber pressure in normal working conditions.

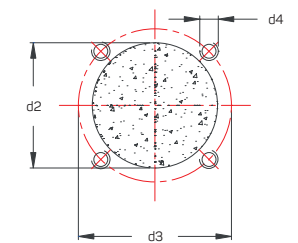
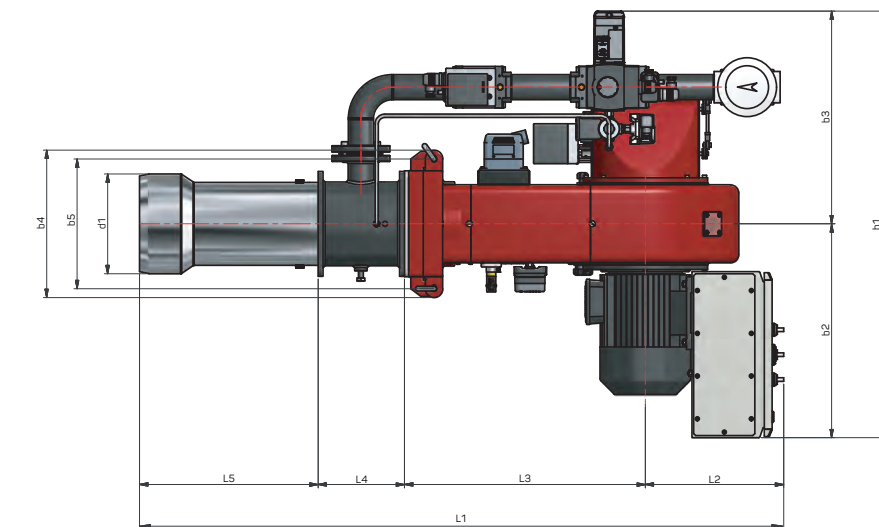
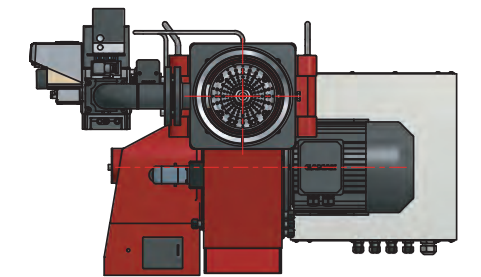
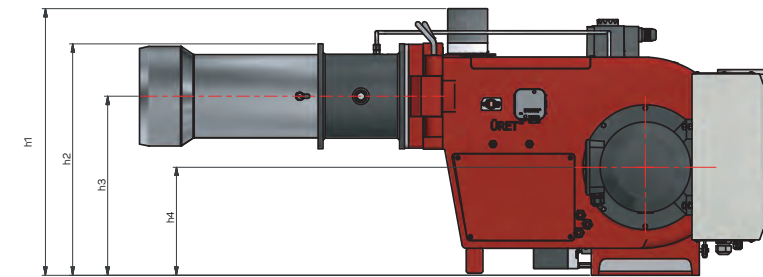
The combustible amount of fuel for burner is determined by actual measurements at the current facility according to combustion chamber forms and flue types of boilers and heat exchangers.

Üret Oransal Gaz Brülörleri Kapasite Tablosu / Capacity Table Of Üret Gas Burners - Modulated

BRÜLÖR TİPİ BURNER TYPE	KAPASİTE / CAPACITY						ELEKTRİK ELECTRICITY 50Hz	MOTOR GÜCÜ POWER kW	GAZ BAĞLANTI ÇAPİ GAS CONNECTION DIAMETER	ÇALIŞMA ŞEKLİ WORKING METHOD	GİRİŞ BASINCI ENTRY PRESSURE mbar	AĞIRLIK WEIGHT kg
	GAS Nm³/h		Kcal/hx1000		kW							
	min	max	min	max	min	max						
ÜRG 6 AZ	26.6	92.7	220	765	256	890	220 / 380 V	1.5	1¼"	ORANSAL MODULATED	50-300	88
ÜRG 7 AZ	68	182	560	1500	650	1745	220 / 380 V	3	1½"	ORANSAL MODULATED	100-300	127
ÜRG 8 AZ	97	267	800	2200	930	2558	220 / 380 V	4	2"	ORANSAL MODULATED	100-300	139
ÜRG 9 AZ	145	400	1200	3300	1400	3837	220 / 380 V	11	2"	ORANSAL MODULATED	100-300	228

Boyutlar / Dimensions (mm)

Tip / Type	b1	b2	b3	b4	b5	l1	l2	l3	l4	l5	h1	h2	h3	h4	h5	d1	d2	d3	d4
ÜRG 6 AZ	680	320	360	285	250	1265	270	510	200	285	565	475	355	210	-	Ø 165	Ø 175	Ø 210	M10
ÜRG 7 AZ	1025	515	510	355	312	1505	325	585	210	390	642	557	431	260	65	Ø 190	Ø 200	Ø 235	M10
ÜRG 8 AZ	1030	515	515	355	312	1550	335	580	210	430	642	557	431	260	65	Ø 240	Ø 220	Ø 235	M10
ÜRG 9 AZ	1285	645	640	500	448	1680	380	675	230	395	822	688	495	265	-	Ø 280	Ø 285	Ø 330	M12



Kazana Bağlama Ölçüleri
Connection Sizes to the Boiler

1500-7500 kW

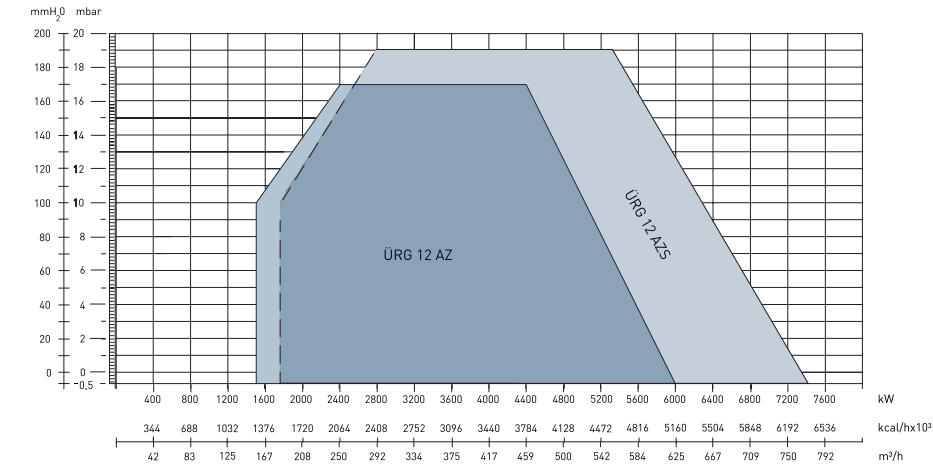
SIEMENS yanma kontrol sistemi ile tam otomatik kontrollü yanma teknolojisi ve düşük NOx.

Fully automatic controlled combustion technology and low NOx with SIEMENS combustion control system.



Yanma Odası Karşı Basıncına Bağlı Brülör Kapasite Eğrileri

Capacity Curves of Burner Against Counter Pressure of Combustion Chamber



Eğrilerde tayin edilecek değerler, brülör tiplerine göre; rejim halinde yanma odası basıncına bağlı olarak takribi yakılan yakıt miktarını gösterir.

Isı kazanları ve eşanjörlerinin yanma odası biçimlerine ve baca tiplerine göre brülörde yakılacak yakıt miktarını, kurulu tesiste yapılacak fiili ölçümler tayin eder.

The values to be determined at the curves, show approximate combusted amount of fuel in the combustion chamber according to burner types and depending on the combustion chamber pressure in normal working conditions.

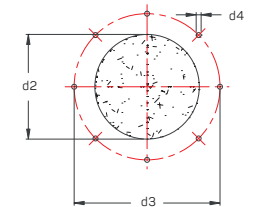
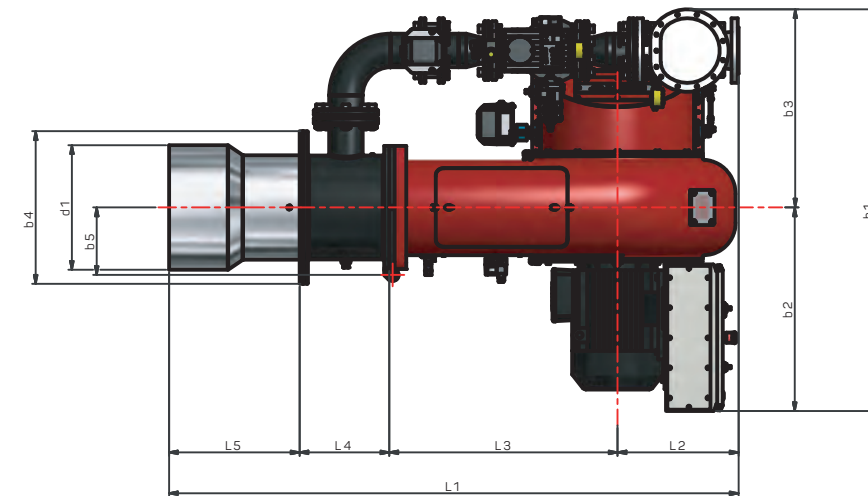
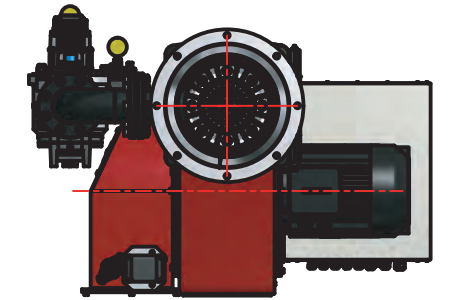
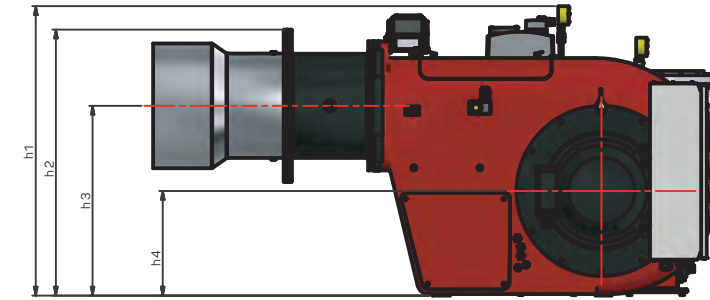
The combustible amount of fuel for burner is determined by actual measurements at the current facility according to combustion chamber forms and flue types of boilers and heat exchangers.

Üret Oransal Gaz Brülörleri Kapasite Tablosu / Capacity Table Of Üret Gas Burners - Modulated

BRÜLÖR TİPİ BURNER TYPE	KAPASİTE / CAPACITY						ELEKTRİK ELECTRICITY 50Hz	MOTOR GÜCÜ POWER kW	GAZ BAĞLANTI ÇAPİ GAS CONNECTION DIAMETER	ÇALIŞMA ŞEKLİ WORKING METHOD	GİRİŞ BASINCI ENTRY PRESSURE mbar	AĞIRLIK WEIGHT kg
	GAS Nm ³ /h		Kcal/hx1000		kW							
	min	max	min	max	min	max						
ÜRG 12 AZ	156	625	1290	5160	1500	6000	220 / 380 V	11	DN 80	ORANSAL MODULATED	100-300	495
ÜRG 12 AZS	188	782	1548	6450	1800	7500	220 / 380 V	15	DN 100	ORANSAL MODULATED	100-300	510

Boyutlar / Dimensions (mm)

Tip / Type	b1	b2	b3	b4	b5	l1	l2	l3	l4	l5	h1	h2	h3	h4	d1	d2	d3	d4
ÜRG 12 AZ	1365	695	670	440	r230	1910	410	780	300	420	985	865	645	360	Ø 356	Ø 360	Ø 480	M16xØ8
ÜRG 12 AZS	1365	695	670	440	r230	1940	410	780	300	450	985	865	645	360	Ø 425	Ø 430	Ø 480	M16xØ8



Kazana Bağlama Ölçüleri
Connection Sizes to the Boiler

URET

FABRİKA

Rami Kışla Caddesi, No: 22, Topçular, Eyüp / İstanbul
T +90 (212) 576 47 37

MAĞAZA

Eyüp Sultan Bulvarı, No: 22, Topçular, Eyüp / İstanbul
T +90 (212) 567 01 05

www.uret.com.tr
info@uret.com.tr

